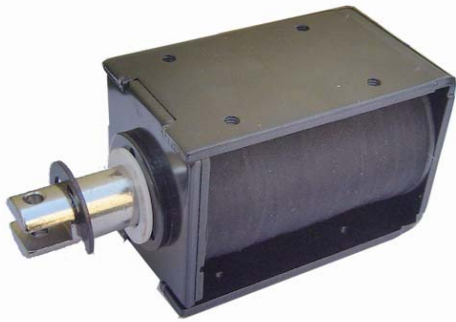
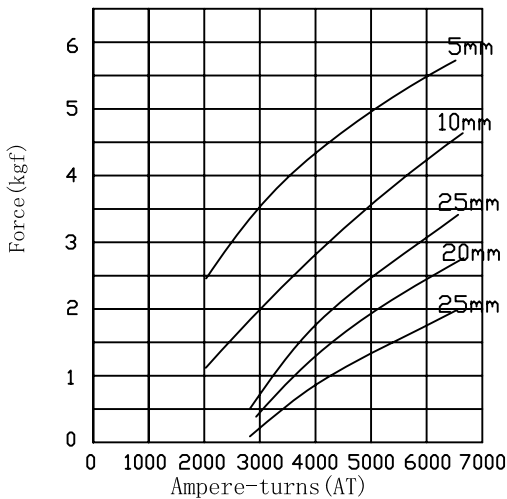


ZHO-1578L/S Open Frame Solenoids

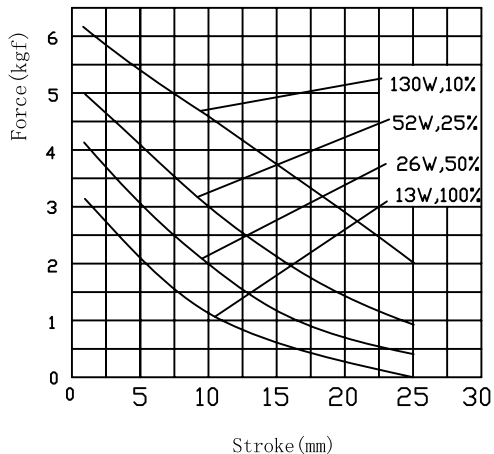


总重量 Total Weight: 720g
应用范围: 用于玩具, 门锁等
APPLICATION: TOY LOCK etc

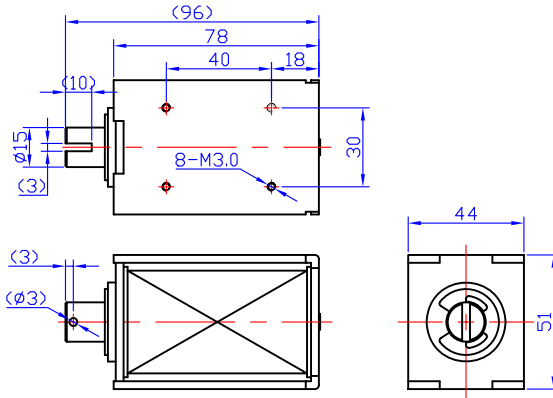
AMPERE-TURNS Vs FORCE
安匝/吸引力



STROKE Vs FORCE
行程/吸引力

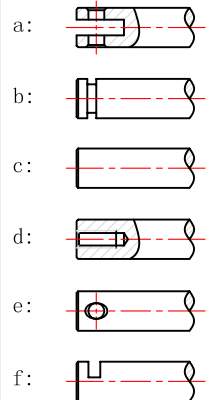


类型: 拉式 TYPE: PULL

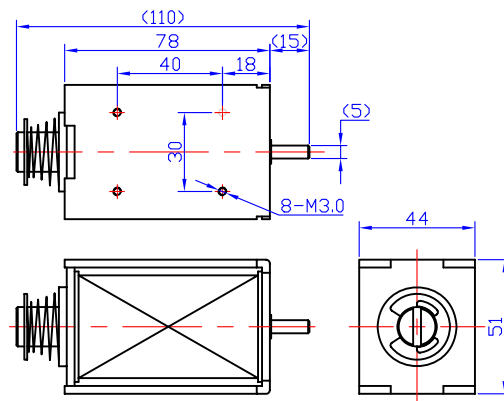


单位:mm Units:mm 通电状态 Shown Energized

滑杆外部与负载连接的典型结构
plunger type:

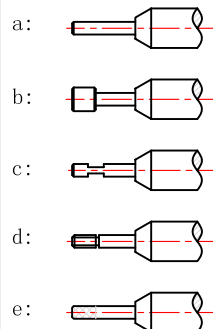


类型: 推式 TYPE: PUSH



单位:mm Units:mm 通电状态 Shown Energized

顶杆外部与负载连接的典型结构
push shaft type:



COIL DATA线圈资料

Duty cycle (%) = $\frac{\text{"ON" time}}{\text{"ON" time} + \text{"OFF" time}} \times 100\%$ 工作周期 (%) = $\frac{\text{工作时间}}{\text{工作时间} + \text{断开时间}} \times 100\%$			连续 Continuous	间断 Intermittent		
MAX. "on" time in seconds 最大工作时间 (秒)			∞	160	80	32
Watts at 20° 瓦特数 (在20°)			13	26	52	130
Ampere-turns at 20° 安匝值 (在20°)			2030	2870	4060	6430
Type no.	Resistance (20 °C) Ω ± 10%	No. Turns	VoltS DC 电压			
型号	阻值 (Ω) ± 10%	线圈匝数				
ZHO-1578L/S	2.8	940	6	8.5	12	19
	11.1	1930	12	17	24	38
	44.3	3820	24	34	48	76
	177	7440	48	68	96	152