

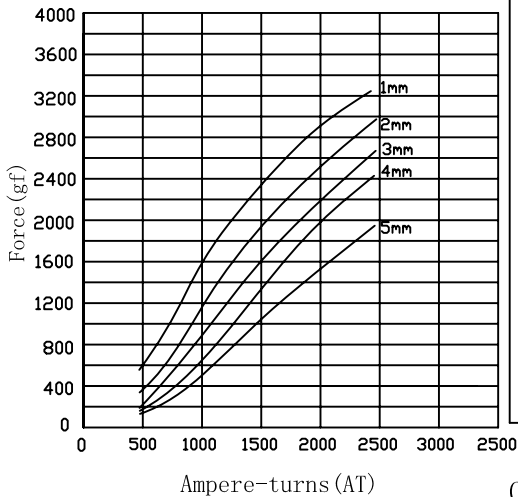
ZHO-1023L/S Open Frame Solenoids

ZHZ

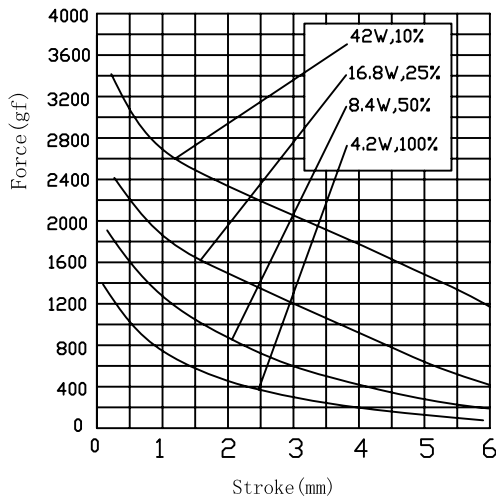


总重量 Total Weight: 95g
应用范围: 用于玩具, 自动窗帘等
APPLICATION: TOY LOCK etc

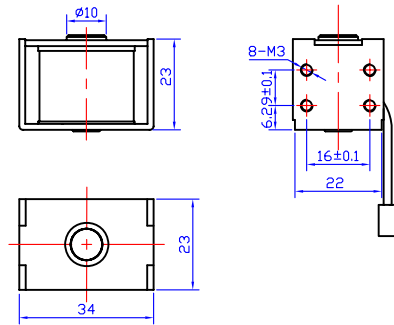
AMPERE-TURNS Vs FORCE
安匝/吸引力



STROKE Vs FORCE
行程/吸引力

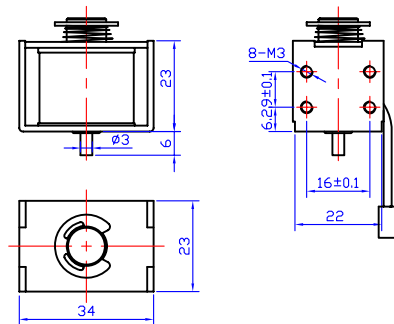


类型: 拉式 TYPE: PULL



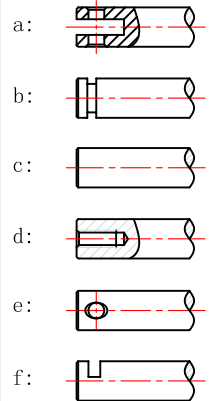
单位:mm Units:mm 通电状态 Shown Energized

类型: 推式 TYPE: PUSH

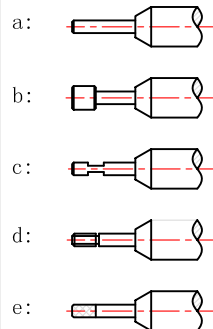


单位:mm Units:mm 通电状态 Shown Energized

滑杆外部与负载连接的典型结构
plunger type:



顶杆外部与负载连接的典型结构
push shaft type:



COIL DATA 线圈资料

Duty cycle (%) = $\frac{\text{"ON" time}}{\text{"ON" time} + \text{"OFF" time}} \times 100\%$ 工作周期 (%) = $\frac{\text{工作时间}}{\text{工作时间} + \text{断开时间}} \times 100\%$		连续 Continuous	间断 Intermittent			
		100%	50%	25%	10%	
MAX. "on" time in seconds 最大工作时间 (秒)		∞	100	36	7	
Watts at 20° 瓦特数 (在20°)		4.2	8.4	16.8	42	
Ampere-turns at 20° 安匝值 (在20°)		503	713	1007	1594	
Type no.	Resistance (20°C) Ω ± 10%	No. Turns	VoltS DC 电压			
型号	阻值 (Ω) ± 10%	线圈匝数				
ZHO-1023L/S	8.6	748	6	8.5	12	19
	34	1440	12	17	24	38
	137	2836	24	34	48	76
	548	5552	48	68	96	152