

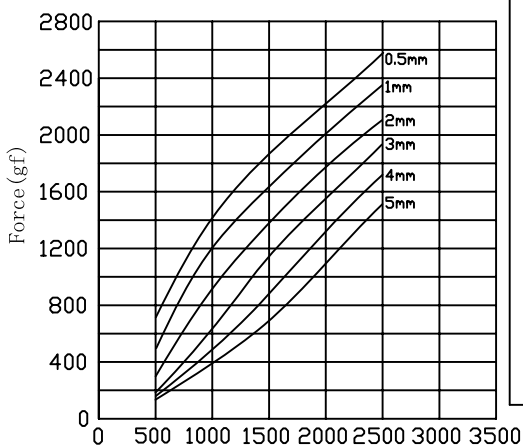
# ZHO-0837L/S Open Frame Solenoids

ZHO



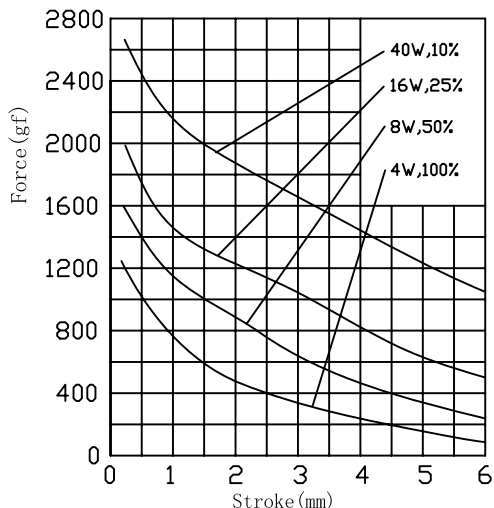
总重量 Total Weight: 96g  
应用范围: 用于收银机, 贩卖机, 保险柜等  
APPLICATION: TOY LOCK etc

AMPERE-TURNS Vs FORCE  
安匝/吸引力

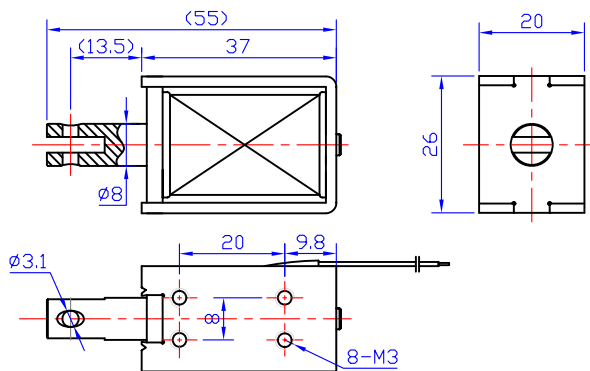


Ampere-turns (AT)

STROKE Vs FORCE  
行程/吸引力

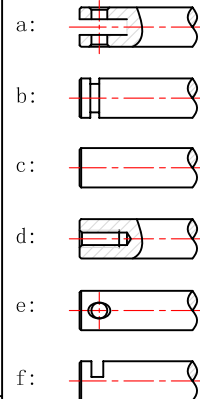


类型: 拉式 TYPE: PULL

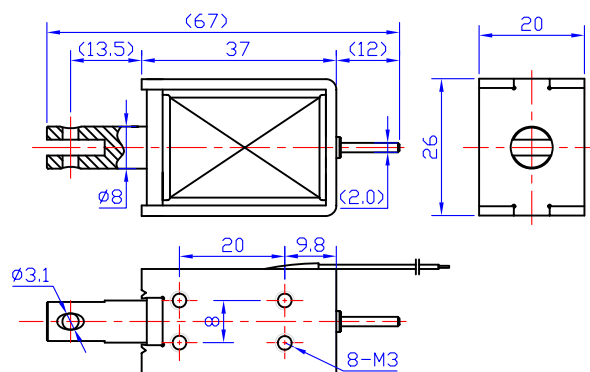


单位:mm Units:mm 通电状态 Shown Energized

滑杆外部与负载连接的典型结构  
plunger type:

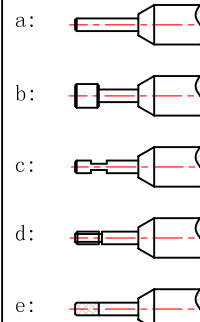


类型: 推式 TYPE: PUSH



单位:mm Units:mm 通电状态 Shown Energized

顶杆外部与负载连接的典型结构  
push shaft type:



COIL DATA线圈资料

Duty cycle (%) = $\frac{\text{"ON" time}}{\text{"ON" time} + \text{"OFF" time}} \times 100\%$			连续 Continuous		间断 Intermittent	
工作周期 (%) = $\frac{\text{工作时间}}{\text{工作时间} + \text{断开时间}} \times 100\%$			100%	50%	25%	10%
MAX. "on" time in seconds 最大工作时间 (秒)			∞	100	36	7
Watts at 20° 瓦特数 (在20°)			4	8	16	40
Ampere-turns at 20° 安匝值 (在20°)			666	941	1332	2106
Type no.	Resistance (20°C) Ω ± 10%	No. Turns	VoltS DC 电压			
型号	阻值 (Ω) ± 10%	线圈匝数				
ZHO-0837L/S	9	1000	6	8.5	12	19
	36	2000	12	17	24	38
	144	4000	24	34	48	76
	576	7540	48	68	96	152