

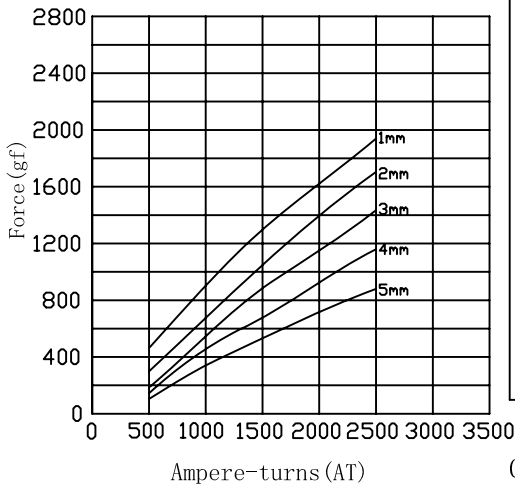
# ZHO-0814L/S Open Frame Solenoids

ZHO

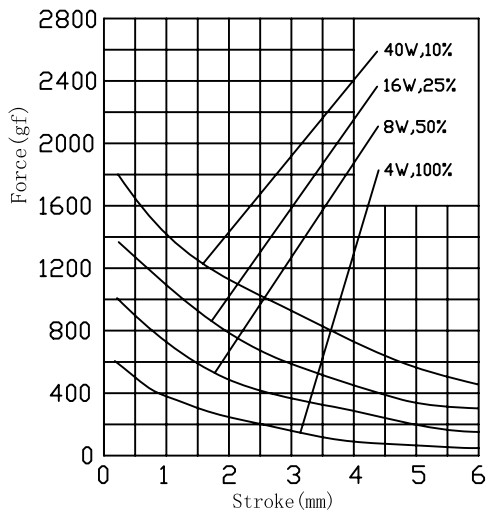


总重量 Total Weight: 35g  
应用范围: 用于玩具, 投币机, 门锁等  
APPLICATION: TOY LOCK etc

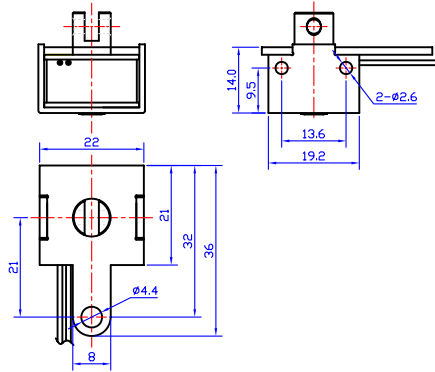
AMPERE-TURNS Vs FORCE  
安匝/吸引力



STROKE Vs FORCE  
行程/吸引力

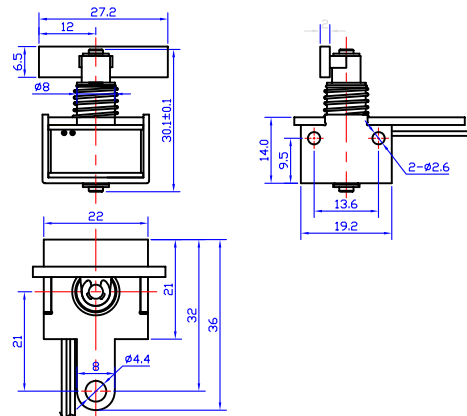


类型: 拉式 TYPE: PULL



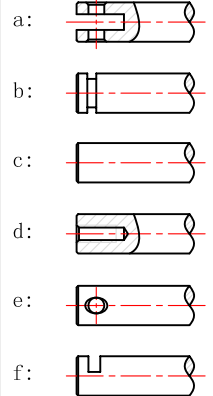
单位:mm Units:mm 通电状态 Shown Energized

类型: 推式 TYPE: PUSH

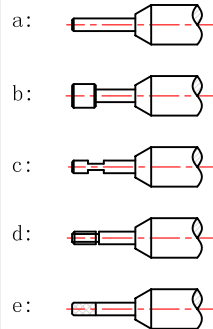


单位:mm Units:mm 通电状态 Shown Energized

滑杆外部与负载连接的典型结构  
plunger type:



顶杆外部与负载连接的典型结构  
push shaft type:



## COIL DATA线圈资料

Duty cycle (%) = $\frac{\text{"ON" time}}{\text{"ON" time} + \text{"OFF" time}} \times 100\%$ 工作周期 (%) = $\frac{\text{工作时间}}{\text{工作时间} + \text{断开时间}} \times 100\%$		连续 Continuous	间断 Intermittent			
		100%	50%	25%	10%	
MAX. "on" time in seconds 最大工作时间 (秒)		∞	160	80	32	
Watts at 20° 瓦特数 (在20°)		13	26	52	130	
Ampere-turns at 20° 安匝值 (在20°)		2030	2870	4060	6430	
Type no.	Resistance (20°C) Ω ± 10%	No. Turns	VoltS DC 电压			
型号	阻值 (Ω) ± 10%	线圈匝数				
ZHO-0814L/S	2.8	940	6	8.5	12	19
	11.1	1930	12	17	24	38
	44.3	3820	24	34	48	76
	177	7440	48	68	96	152