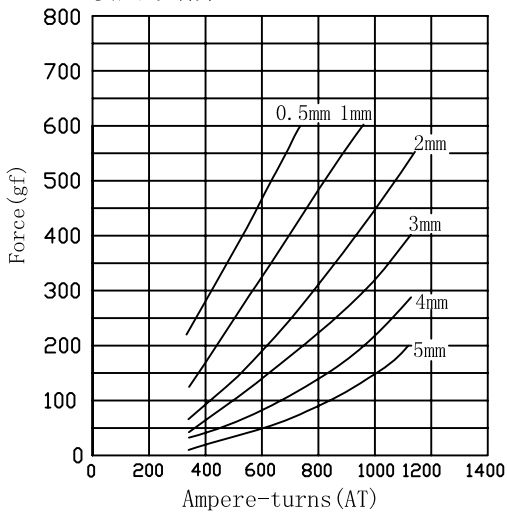


ZHO-0730L/S Open Frame Solenoids

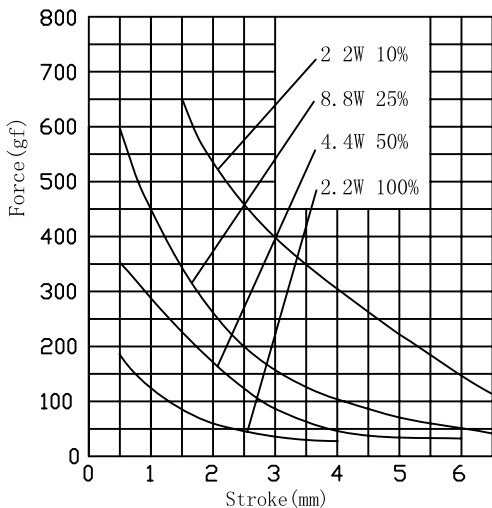


总重量 Total Weight: 48g
应用范围: 用于玩具, 门锁等
APPLICATION: TOY LOCK etc

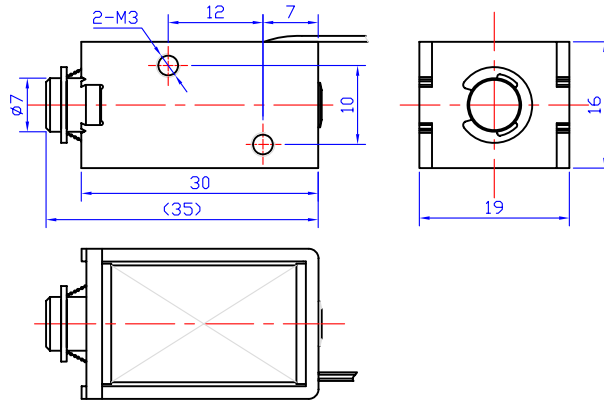
AMPERE-TURNS Vs FORCE
安匝/吸引力



STROKE Vs FORCE
行程/吸引力

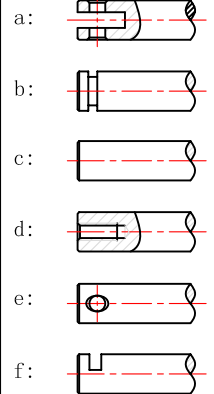


类型: 拉式 TYPE: PULL

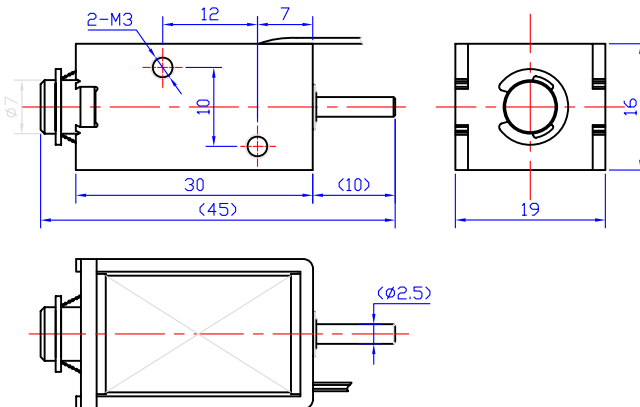


单位:mm Units:mm 通电状态 Shown Energized

滑杆外部与负载连接的典型结构
plunger type:

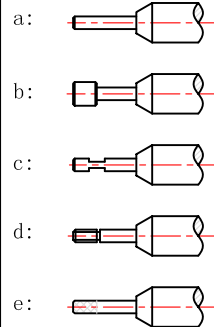


类型: 推式 TYPE: PUSH



单位:mm Units:mm 通电状态 Shown Energized

顶杆外部与负载连接的典型结构
push shaft type:



COIL DATA线圈资料

Duty cycle (%) = $\frac{\text{"ON" time}}{\text{"ON" time} + \text{"OFF" time}} \times 100\%$ 工作周期 (%) = $\frac{\text{工作时间}}{\text{工作时间} + \text{断开时间}} \times 100\%$			连续 Continuous		间断 Intermittent	
			100%	50%	25%	10%
MAX. "on" time in seconds 最大工作时间 (秒)			∞	55	19	3
Watts at 20° 瓦特数 (在20°)			2.2	4.4	8.8	22
Ampere-turns at 20° 安匝值 (在20°)			358	507	716	1134
Type no.	Resistance (20°C) Ω ± 10%	No. Turns	VoltS DC 电压			
型号	阻值 (Ω) ± 10%	线圈匝数				
ZHO-0730L/S	16.4	979	6	8.5	12	19
	65.5	1954	12	17	24	38
	262	3908	24	34	48	76
	1047	7809	48	68	96	152