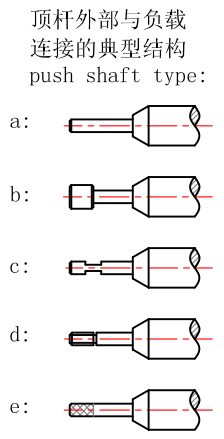
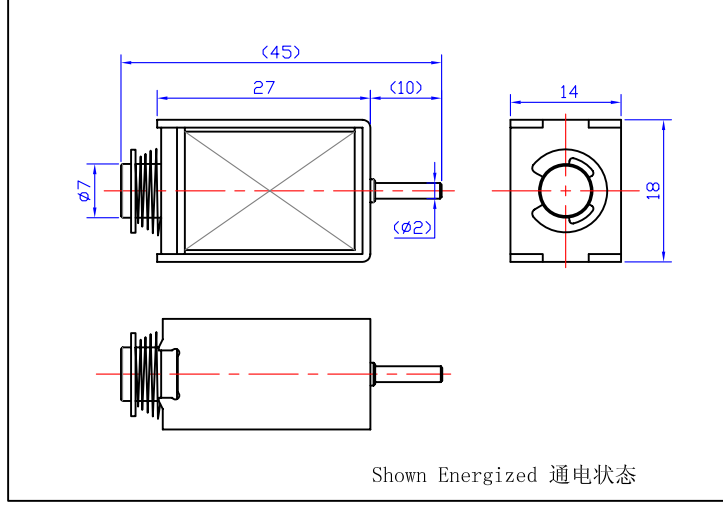
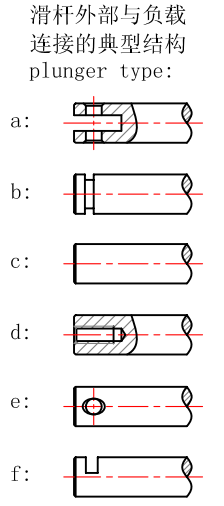
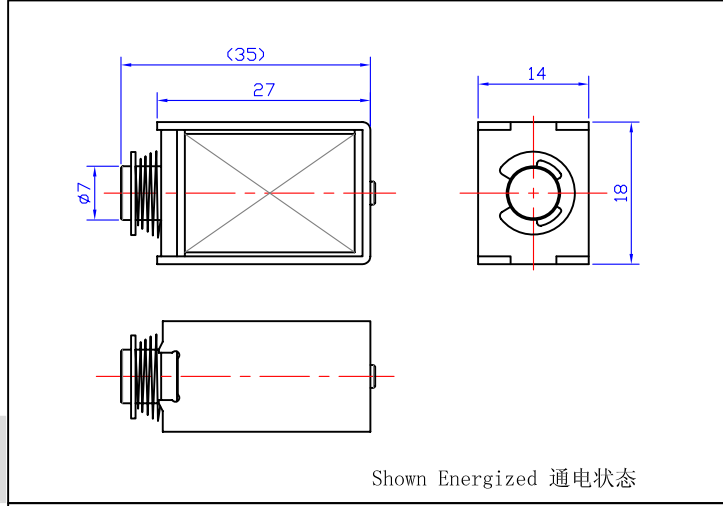
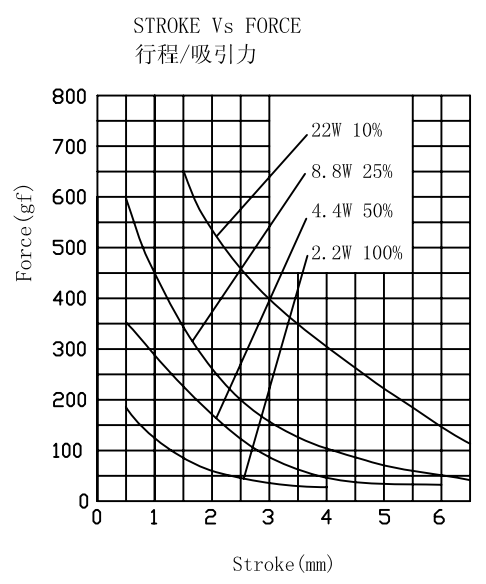
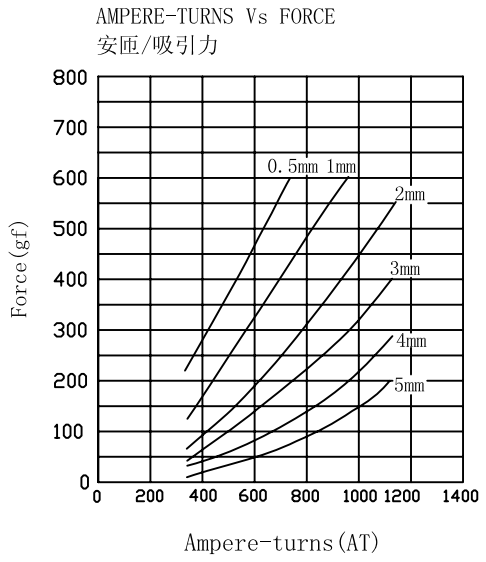


# ZHO-0727L/S Open Frame Solenoids

ZHO



总重量 Total Weight: 45g  
应用范围: 用于玩具, 刻字机等  
APPLICATION: TOY, CARVING MACHINE etc



COIL DATA线圈资料

Duty cycle (%) = $\frac{\text{"ON" time}}{\text{"ON" time} + \text{"OFF" time}} \times 100\%$ 工作周期 (%) = $\frac{\text{工作时间}}{\text{工作时间} + \text{断开时间}} \times 100\%$		连续 Continuous	间断 Intermittent			
		100%	50%	25%	10%	
MAX. "on" time in seconds 最大工作时间 (秒)		$\infty$	55	19	3	
Watts at 20° 瓦特数 (在20°)		2.2	4.4	8.8	22	
Ampere-turns at 20° 安匝值 (在20°)		358	507	716	1134	
Type no.	Resistance (20°C) $\Omega \pm 10\%$	No. Turns	VoltS DC 电压			
型号	阻值 ( $\Omega$ ) $\pm 10\%$	线圈匝数				
ZHO-0727L/S	16.4	979	6	8.5	12	19
	65.5	1954	12	17	24	38
	262	3908	24	34	48	76
	1047	7809	48	68	96	152