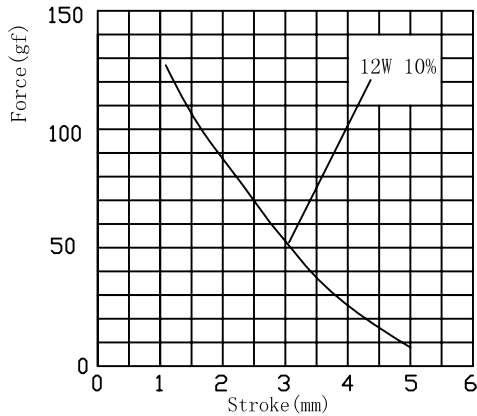


ZHK-0421L Keep Solenoids

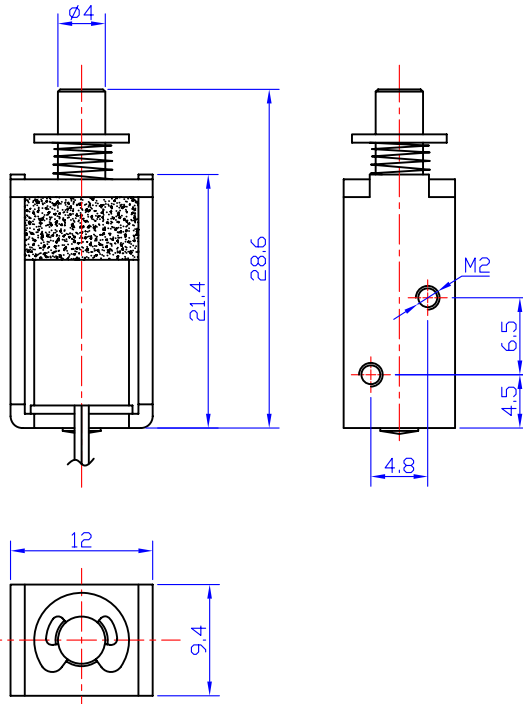


总重量 Total Weight: 18g  
应用范围: 用于玩具, 门锁等  
APPLICATION: TOY LOCK etc

STROKE Vs FORCE  
行程/吸引力

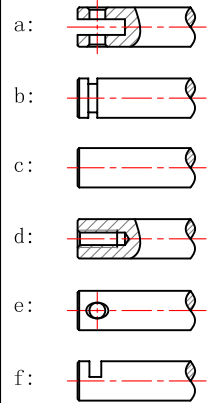


类型: 拉式 TYPE: PULL

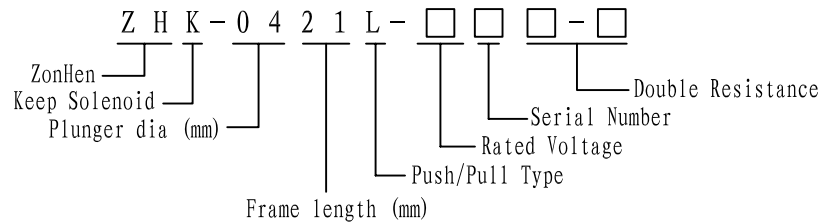
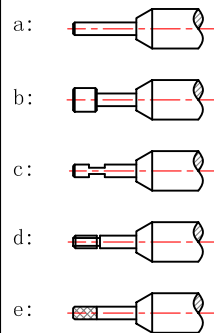


单位:mm Units:mm 通电状态 Shown Energized

滑杆外部与负载连接的典型结构



顶杆外部与负载连接的典型结构



PARAMETERS

Type Number	Resistance(Ω)	Volts (V)	Watt (W)	Holding Force When PowerOff (g)
ZHK-0421L-06	3	6	12	>200
ZHK-0421L-12	12	12	12	>200
ZHK-0421L-24	48	24	12	>200

ZHK