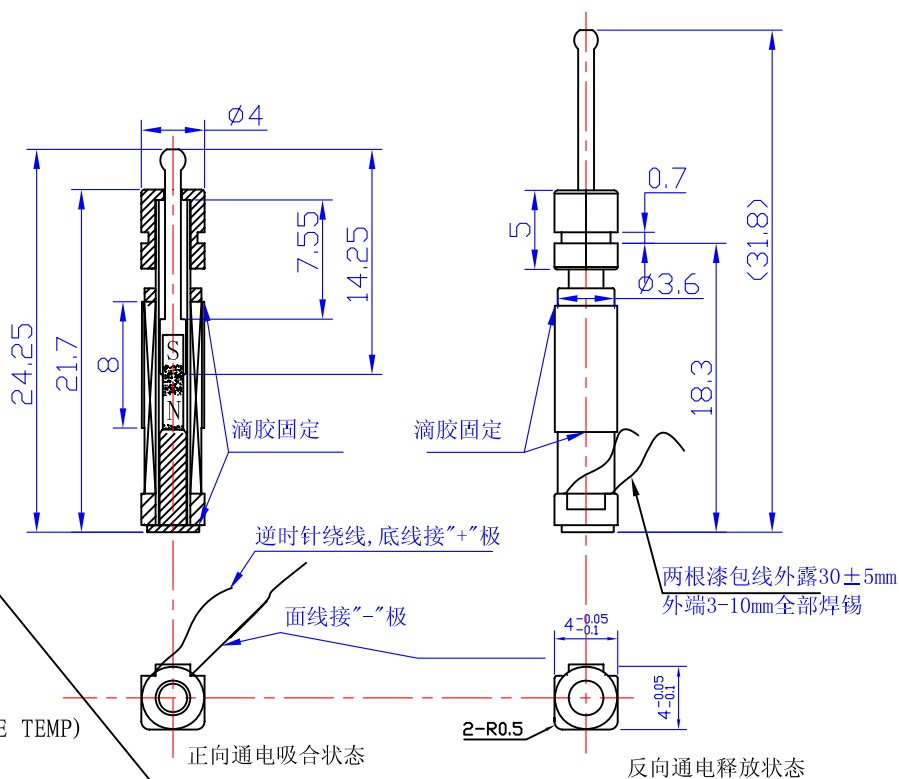


ZHK-0122 Keep Solenoids



总重量 Total Weight: 18g
应用范围: 用于玩具, 门锁等
APPLICATION: TOY DOOR LOCK etc



1. 标准试验条件 (STANDARD TEST CONDITION)

1-1 环境 (AMBIENCE) 周围温度 (AMBIENCE TEMP)

: $20 \pm 2^\circ\text{C}$

相对湿度 (RELATIVE HUMIDITY)

: $65 \pm 5\% \text{RH}$

大气压 (ATMOSPHERIC PRESSURE): 1013mbar

1-2 试验负载 (LOAD) 负载 (COUNTER WEIGHT)

1-3 电源 (POWER) 稳定电源 (电压变动1mVrms MAX) <STEADY POWER (RIPPLE VOLTAGE 1mVrms MAX)>

2. 额定参数 (RATED VOLTAGE)

2-1 电压 (VOLTAGE): DC12V

2-2 电流 (CURRENT): 工作电流: 0.27-0.4A;

2-3 功率 (WATTAGE): 功率: 2.13-4.8W;

2-4 使用电压范围: 工作电压: DC8 ~ 12V;

2-5 直流电阻 (DC RESISTANCE): 电阻: $30 \Omega \pm 10\%$;

2-6 工作循环 (DUTY CYCLE): 瞬间通电, 单次最大通电时间<200ms, 最小断电时间5秒。

2-7 绝缘等级 (INSULATION CLASS): A类 (CLASS)

3. 电气特性 (ELECTRONICAL CHARACTERISTICS)

3-1 吸引力 (ATTRACTING FORCE)

行程 (STROKE)		DC 8- 12V (初始值)	空载动作时间
红黑正向通电	0mm保持力	$\geq 0.3\text{gf (MIN)}$	$\ll 50\text{ms}$
	7.5mm	$\geq 0.6\text{gf (MIN)}$	
红黑反向通电	推出后无保持力		
	7.5mm	$\geq 0.6\text{gf (MIN)}$	

3-2 绝缘电阻 线圈和框架间100M Ω (500DVC常规温度/湿度)

(INSULATION RESISTANCE) BETWEEN COIL AND FRAME DC500V NORMAL TEMP/HUMIDITY, 100M Ω MEGGER

3-3 温升 在额定电压DC-12V下, 温升为65 $^\circ\text{C}$ Max

(TEMPERATURE RISE) AFTER DC-12V APPLIED BY RESISTANCE METHOD 65 deg MAX

3-4 寿命 典型值为10万次 (瞬间通电)

(LIFE) REPETITIVE OPERATION FOR 0.1MILLION CYCLE at DC12V

3-5 工作温度、湿度 -40 $^\circ\text{C}$ ~ +70 $^\circ\text{C}$, 0% RH ~ 90% RH
(OPERATING TEMP/HUMIDITY)